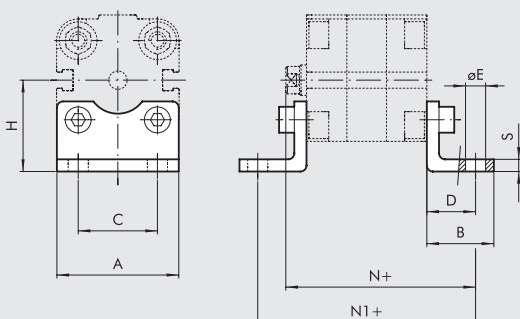


ACCESORIOS Y RECAMBIOS PARA CILINDROS COMPACTOS CMPC, TWO-FLAT, STOPPER Y CCIV

ACCESORIOS

PATA - MOD. A

+ = AÑADIR LA CARRERA



CMPC UNITOP, TWO-FLAT UNITOP, CCIV UNITOP

Código	Ø	A	B	C	D	ØE	H	N	N1	solo para CCIV			Peso [g]
										N	N1	S	
W0950126001 ▲	12	30	17.5	18	13	5.5	22	55.5	64	-	-	3	26
W0950126001 ▲	16	30	17.5	18	13	5.5	22	55.5	64	-	-	3	26
W0950206001	20	36	22	22	16	6.6	27	58.5	70	66	77.5	4	46
W0950256001	25	40	22	26	16	6.6	30	58.5	71.5	65.5	78.5	4	52
W0950322001	32	45	35	32	24	7	31.9	74.5	92.5	80	98	4	76
W0950406001	40	60	28	42	20	9	42.5	72	85.5	77	90.5	5	88
W0950406001F *	40	60	28	42	20	9	42.5	72	85.5	-	-	5	88
W0950506001	50	68	32	50	24	9	47	77	93.5	-	-	6	176
W0950506001F *	50	68	32	50	24	9	47	77	93.5	-	-	6	176
W0950636001	63	84	39	62	27	11	59.5	84.5	104	-	-	6	276
W0950636001F *	63	84	39	62	27	11	59.5	84.5	104	-	-	6	276
W0950806001	80	102	42	82	30	11	65.5	94	116	-	-	8	392
W0951006001	100	123	45	103	33	13.5	78	109.5	132.5	-	-	8	558

CMPC ISO, TWO-FLAT ISO, CCIV ISO

Código	Ø	A	B	C	D	ØE	H	N	N1	solo para CCIV			Peso [g]
										N	N1	S	
W0950322001	32	45	35	32	24	7	31.9	74.5	92.5	80	98	4	76
W0950402001	40	52	43	36	28	9	36	80	101.5	85	106.5	4	100
W0950502001	50	65	47	45	32	9	45	85	109.5	-	-	4	162
W0950632001	63	75	47	50	32	9	50	89.5	114	-	-	6	266
W0950802001	80	95	61	63	41	12	63	105	138	-	-	6	456
W0951002001	100	115	65	75	41	14	71	117.5	148.5	-	-	6	572

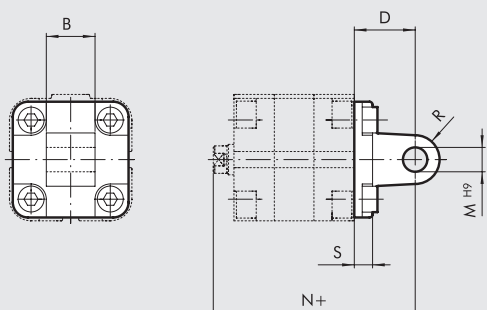
Nota: n. 1 pieza para configuración completo de 2 tornillos

* Solo para versión Two-flat

▲ Fijaciones no norma UNITOP

CHARNELA MACHO - MOD. BA

+ = AÑADIR LA CARRERA



CMPC UNITOP, TWO-FLAT UNITOP, CCIV UNITOP

Código	Ø	B	D	M	N	solo para CCIV			Peso [g]
						N	R	S	
W0950126004 ▲	12	12	16	6	58.5	-	6	6	24
W0950126004 ▲	16	12	16	6	58.5	-	6	6	24
W0950206004	20	16	20	8	62.5	70	8	8	44
W0950256004	25	16	20	8	62.5	69.5	8	8	48

CMPC ISO, TWO-FLAT ISO, CCIV ISO

Código	Ø	B	D	M	N	solo para CCIV			Peso [g]
						N	R	S	
W0950322004	32	26	22	10	72.5	78	11	10	94
W0950402004	40	28	25	12	77	82	13	10	124
W0950502004	50	32	27	12	80	-	13	12	220
W0950632004	63	40	32	16	89.5	-	17	12	316
W0950802004	80	50	36	16	100	-	17	16	578
W0951002004	100	60	41	20	117.5	-	21	16	850

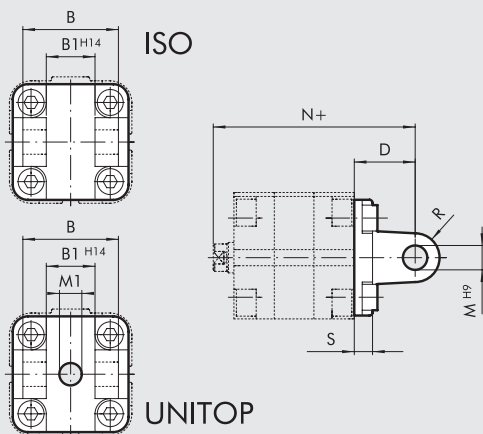
Nota: servida completa de n. 4 tornillos

▲ Fijaciones no norma UNITOP



CHARNELA HEMBRA - MOD. B

+ = AÑADIR LA CARRERA



CMPC UNITOP, TWO-FLAT UNITOP, CCIV UNITOP

Código	Ø	B	B1	D	M	M1	N	solo para CCIV			Peso [g]
								N	R	S	
W0950322003	32	45	26	22	10	14	72.5	78	11	10	116
W0950406003	40	52	28	25	12	14	77	82	12.5	9	184
W0950506003	50	60	32	27	12	18	80	-	12.5	11	266
W0950636003	63	70	40	32	16	-	89.5	-	15	11	470
W0950806003	80	90	50	36	16	23	100	-	15	13	670
W0951006003	100	110	60	41	20	28	117.5	-	20	15	1110

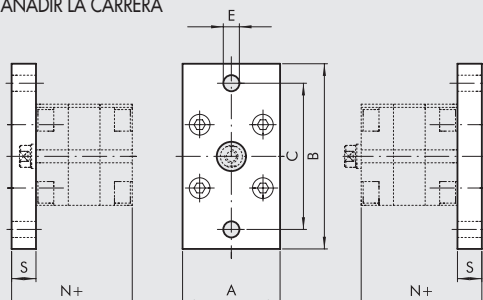
CMPC ISO, TWO-FLAT ISO, CCIV ISO

Código	Ø	B	B1	D	M	N	solo para CCIV			Peso [g]
							N	R	S	
W0950322003	32	45	26	22	10	72.5	78	11	10	116
W0950402003	40	52	28	25	12	77	82	13	10	160
W0950502003	50	60	32	27	12	80	-	13	12	252
W0950632003	63	70	40	32	16	89.5	-	17	12	394
W0950802003	80	90	50	36	16	100	-	17	16	670
W0951002003	100	110	60	41	23	117.5	-	21	16	1085

Nota: servida completa de n. 4 tornillos, n. 4 arandela, n. 2 seeger, n. 1 pasador

BRIDA Ø 12÷25 - MOD. C (FRONTAL-TRASERO)

+ = AÑADIR LA CARRERA



CMPC, CCIV

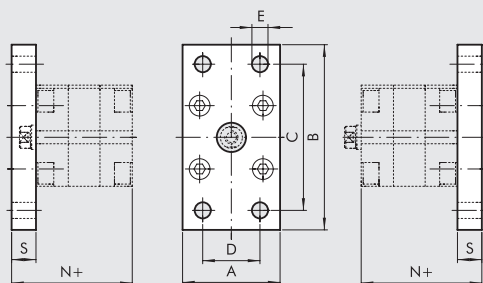
Código	Ø	A	B	C	E	N	solo para CCIV			Peso [g]
							N	S		
W0950126002 ▲	12	29	55	43	5.5	48	-	10	112	
W0950126002 ▲	16	29	55	43	5.5	48	-	10	112	
W0950206002	20	36	70	55	6.6	48	55.5	10	184	
W0950256002	25	40	76	60	6.6	49.5	56.5	10	226	

Nota: servida completa de n. 4 tornillos

▲ Fijaciones no norma UNITOP

BRIDA Ø 32÷100 - MOD. C (FRONTAL-TRASERO)

+ = AÑADIR LA CARRERA



CMPC UNITOP, CCIV UNITOP

Código	Ø	A	B	C	D	E	N	solo para CCIV			Peso [g]
								N	S		
W0950322002	32	50	80	64	32	7	54.5	60	10	246	
W0950406002	40	60	102	82	36	9	55.5	60.5	10	454	
W0950506002	50	68	110	90	45	9	57.5	-	12	655	
W0950636002	63	87	130	110	50	9	65	-	15	1255	
W0950806002	80	107	160	135	63	12	71	-	15	1900	
W0951006002	100	128	190	163	75	14	81.5	-	15	2700	

TWO-FLAT UNITOP

Código	Ø	A	B	C	D	E	N	S	Peso [g]
W0950322002	32	50	80	64	32	7	54.5	10	246
W0950406002F	40	60	102	82	36	9	55.5	10	454
W0950506002F	50	68	110	90	45	9	57.5	12	655
W0950636002F	63	87	130	110	50	9	65	15	1255
W0950806002F	80	107	160	135	63	12	71	15	1900

CMPC ISO, TWO-FLAT ISO, CCIV ISO

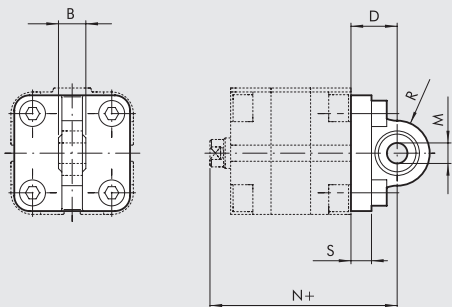
Código	Ø	A	B	C	D	E	N	solo para CCIV			Peso [g]
								N	S		
W0950322002	32	50	80	64	32	7	54.5	60	10	246	
W0950402002	40	55	90	72	36	9	55.5	60.5	10	290	
W0950502002	50	65	110	90	45	9	57.5	-	12	522	
W0950632002	63	75	120	100	50	9	62	-	12	670	
W0950802002	80	95	153	126	63	12	72	-	16	1420	
W0951002002	100	115	178	150	75	14	82.5	-	16	2040	

Nota: servida completa de n. 4 tornillos

Nota: in caso di montaggio della flangia sulle testate anteriori CCIV, il cilindro deve avere corsa min. 20 mm

CHARNELA MACHO CON ROTULA - MOD. BAS

+ = AÑADIR LA CARRERA

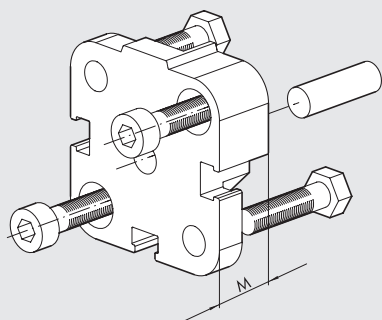


CMPC ISO, TWO-FLAT ISO, CCIV ISO

Código	Ø	B	D	M	N	solo para CCIV			Peso [g]
						N	R	S	
W0950322006	32	14	22	10	72.5	78	16	10	106
W0950402006	40	16	25	12	77	82	18	10	142
W0950502006	50	16	27	12	80	-	21	12	236
W0950632006	63	21	32	16	89.5	-	23	12	336
W0950802006	80	21	36	16	100	-	28	16	572
W0951002006	100	25	41	20	117.5	-	30	16	840

Nota: servida completa de n. 4 tornillos, n. 4 arandela

BRIDA PARA CILINDRO CONTRAPUESTO

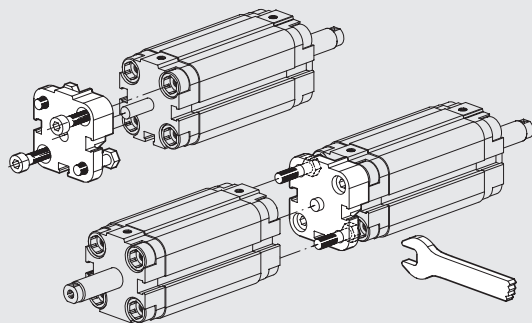


CMPC UNITOP	CMPC ISO	Ø	M	Peso [g]	
Código	Código			UNITOP	ISO
0950123060 ▲	-	12	12.5	29	-
0950123060 ▲	-	16	12.5	29	-
0950203060	-	20	12.5	45	-
0950253060	-	25	13	57	-
0950323060	0950323060	32	14.5	88	88
0950403060	0950403061	40	14.5	106	106
0950503060	0950503061	50	14.5	172	158
0950633060	0950633061	63	14.5	274	258
0950803060	0950803061	80	16.5	470	452
0951003060	0951003061	100	19.5	826	801

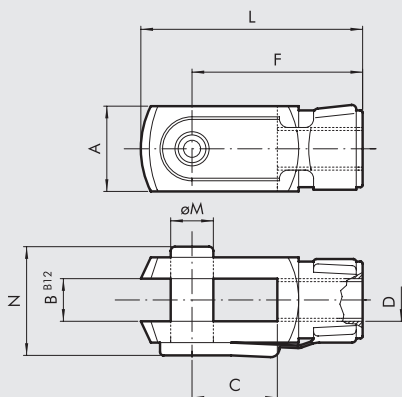
Nota: servida completa de n. 1 eje, n. 4 tornillos

▲ Fijaciones no norma UNITOP

MONTAJE



HORQUILLA - MOD. GK-M



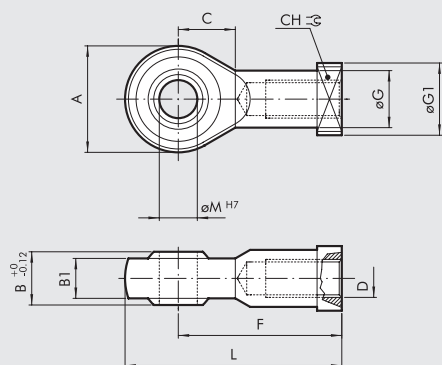
CMPC UNITOP Y ISO, TWO-FLAT UNITOP Y ISO, CCIV UNITOP Y ISO

Código	Ø	A	B	C	D	F	L	ØM	N	Peso [g]
W0950120020	12	12	6	12	M6	24	31	6	16	20
W0950200020	16	16	8	16	M8	32	42	8	22	48
W0950322020	20	20	10	20	M10x1.25	40	52	10	26	92
W0950322020	25	20	10	20	M10x1.25	40	52	10	26	92
W0950322020	32	20	10	20	M10x1.25	40	52	10	26	92
W0950322020	40	20	10	20	M10x1.25	40	52	10	26	92
W0950402020	50	24	12	24	M12x1.25	48	62	12	32	148
W0950402020	63	24	12	24	M12x1.25	48	62	12	32	148
W0950502020	80	32	16	32	M16x1.5	64	83	16	40	340
W0950802020	100	40	20	40	M20x1.5	80	105	20	48	690

Nota: n. 1 pieza para confección



ROTULA - MOD. GA-M

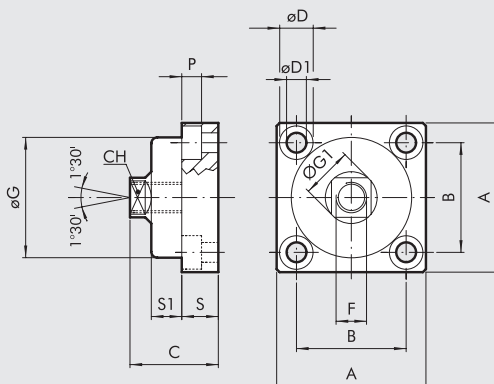


CMPC UNITOP Y ISO, TWO-FLAT UNITOP Y ISO, CCIV UNITOP Y ISO

Código	Ø	A	B	B1	C	CH	D	F	ØG	ØG1	L	ØM	Peso [g]
W0950120025	12	20	9	6.75	11	11	M6	30	10	13	40	6	28
W0950200025	16	24	12	9	13	14	M8	36	12.5	16	48	8	50
W0950322025	20	28	14	10.5	15	17	M10x1.25	43	15	19	57	10	78
W0950322025	25	28	14	10.5	15	17	M10x1.25	43	15	19	57	10	78
W0950322025	32	28	14	10.5	15	17	M10x1.25	43	15	19	57	10	78
W0950322025	40	28	14	10.5	15	17	M10x1.25	43	15	19	57	10	78
W0950402025	50	32	16	12	17	19	M12x1.25	50	17.5	22	66	12	116
W0950402025	63	32	16	12	17	19	M12x1.25	50	17.5	22	66	12	116
W0950502025	80	42	21	15	23	22	M16x1.5	64	22	27	85	16	226
W0950802025	100	50	25	18	27	30	M20x1.5	77	27.5	34	102	20	404

Nota: n. 1 pieza para confección

CHARNELA JUNTA DE COMPENSACIÓN - MOD. GA

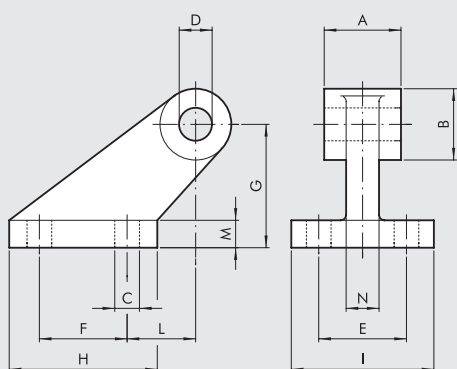


CMPC UNITOP Y ISO, TWO-FLAT UNITOP Y ISO, CCIV UNITOP Y ISO

Código	Ø	A	B	C	CH	ØD	ØD1	F	ØG	ØG1	P	S	S1	Peso [g]
W0950326021	20	49	36	30	13	11	6.5	M10x1.25	39.5	17	6.5	12	10	172
W0950326021	25	49	36	30	13	11	6.5	M10x1.25	39.5	17	6.5	12	10	172
W0950326021	32	49	36	30	13	11	6.5	M10x1.25	39.5	17	6.5	12	10	172
W0950326021	40	49	36	30	13	11	6.5	M10x1.25	39.5	17	6.5	12	10	172
W0950406021	50	59	42	36	15	14	8.5	M12x1.25	44	19	8.5	15	13.5	286
W0950406021	63	59	42	36	15	14	8.5	M12x1.25	44	19	8.5	15	13.5	286
W0950506021	80	79	58	44	22	17	10.5	M16x1.5	59	26	10.5	20	15	628
W0950806021	100	89	65	51	27	19	12.5	M20x1.5	69	31	12.5	20	20	1200

Nota: n. 1 pieza para confección

CONTRACHARNELA CETOP Ø 32÷100

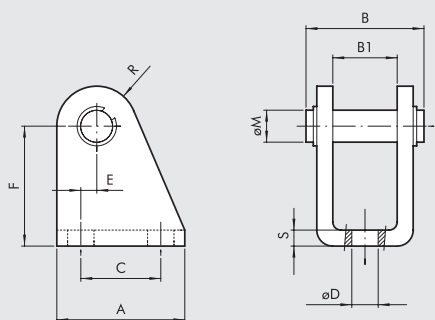


CMPC UNITOP Y ISO, TWO-FLAT UNITOP Y ISO, CCIV UNITOP Y ISO

Código	Ø	A	B	C	D	E	F	G	H	I	L	M	N	Peso [g]
W0950322008	32	26	19	7	10	25	20	32	37	41	18	8	10	96
W0950402008	40	28	26	9	12	32	32	45	54	52	25	10	12	216
W0950502008	50	32	26	9	12	32	32	45	54	52	25	10	12	212
W0950632008	63	40	33	11	16	40	50	63	75	63	32	12	15	440
W0950802008	80	50	33	11	16	40	50	63	75	63	32	12	15	464
W0951002008	100	60	44	14	20	50	70	90	103	80	40	16	22	985

Nota: servida completa de n. 4 tornillos, n. 4 arandela

CONTRACHARNELA Ø 12÷25 - MOD. BC

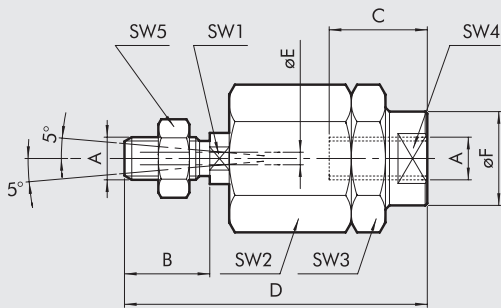


CMPC UNITOP, CCIV UNITOP

Código	Ø	A	B	B1	C	ØD	E	F	ØM	R	S	Peso [g]
W0950120005	12	25	25	12	15	5.5	2	27	6	7	3	40
W0950120005	16	25	25	12	15	5.5	2	27	6	7	3	40
W0950200005	20	32	30	16	20	6.5	4	30	8	10	4	78
W0950200005	25	32	30	16	20	6.5	4	30	8	10	4	78

Nota: servida completa de n. 1 pasador, n. 2 seeger

HOQUILLA AUTOALINEANTE - MOD. GA-K



CMPC UNITOP, ISO, TWO-FLAT UNITOP Y ISO, CCIV UNITOP Y ISO

Código	Ø	A	B	C	D	ØE	ØF	SW1	SW2	SW3	SW4	SW5	Peso [g]
W0950120030	12	M6	10	10	35	2	8.5	5	13	13	7	10	24
W0950200030	16	M8	20	20	57	4	12.5	7	17	17	11	13	56
W0950322030	20	M10x1.25	20	20	71	4	22	12	30	30	19	17	216
W0950322030	25	M10x1.25	20	20	71	4	22	12	30	30	19	17	216
W0950322030	32	M10x1.25	20	20	71	4	22	12	30	30	19	17	216
W0950322030	40	M10x1.25	20	20	71	4	22	12	30	30	19	17	216
W0950402030	50	M12x1.25	24	20	75	4	22	12	30	30	19	19	220
W0950402030	63	M12x1.25	24	20	75	4	22	12	30	30	19	19	220
W0950502030	80	M16x1.5	32	32	103	4	32	20	41	41	30	24	620
W0950802030	100	M20x1.5	40	40	119	4	32	20	41	41	30	30	680

Nota: n. 1 pieza para confección

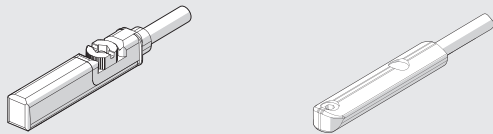
SENSOR INSERTABLE

SENSOR TIPO CUADRADO

Última generación, fijación segura

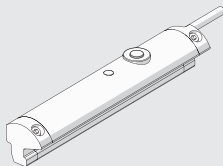
SENSOR TIPO OVALADO

Tradicional



Para códigos y datos técnicos generales, véase el capítulo A6.

SENSORES DE POSICIÓN LTS



Para "Datos técnicos generales" y detalles de uso, véase el capítulo A6.

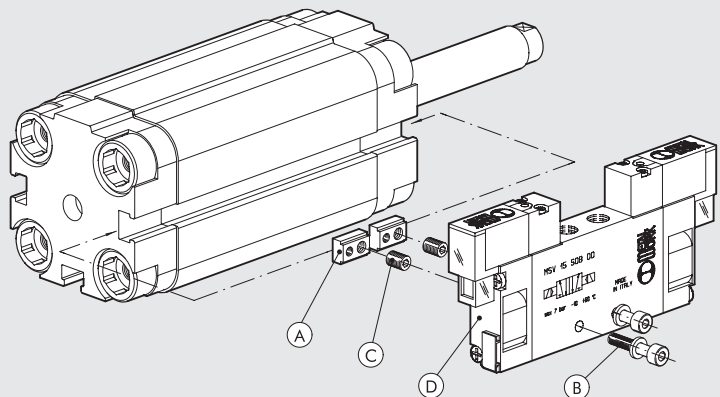
ESQUEMA DE MONTAJE VÁLVULA SOBRE CILINDRO

Con esta tipología de cilindros, la válvula D pueden ir montadas directamente encima del cilindro sin usar una placa intermedia, aprovechando el rail de los sensores integrados.

Esto es posible utilizando una placa especial (A) roscada a M3 o M4 y los tornillos (B) cuya medida, tipo y cantidad están indicadas en la tabla adjunta.

La placa especial, viene completa con dos tornillos, uno M3 y otro M4 (C).

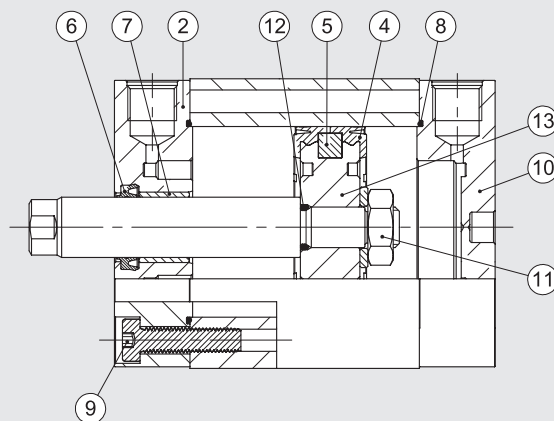
Una vez fijada la válvula al cilindro, la placa especial también puede ser utilizada como posicionador de memoria en el caso del posible mantenimiento de la válvula.



Tipo de válvula para montar (D)	Placa de fijación (A) cod. 0950003000	Memoria de Posic.: tornillo (C) de utilizar	Tornillo (B) de montaje al cilindro (uno para placa)	Arandela (B) (una para tornillo)
MINIMACH	2	M4	M3x16 UNI 5931 (DIN 912)	A3.2 UNI 1751 (DIN 127A)
MACH 11	2	M4	M3x16 UNI 5931 (DIN 912)	A3.2 UNI 1751 (DIN 127A)
SERIE 70 1/8	2	M3	M4x25 UNI 5931 (DIN 912)	—
SERIE 70 1/4	2	M3	M4x30 UNI 5931 (DIN 912)	A4.3 UNI 1751 (DIN 127A)

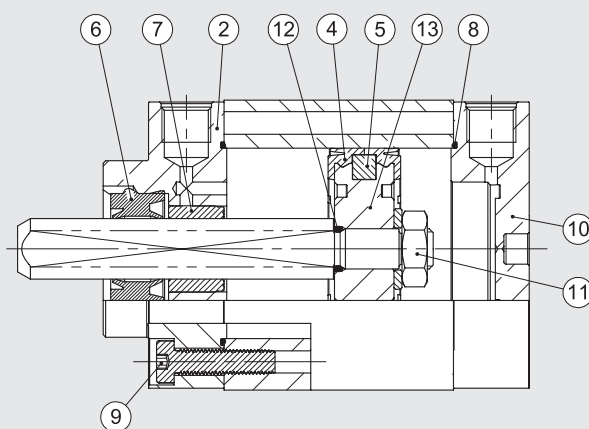
RECAMBIOS PARA CILINDROS COMPACTOS

CILINDROS COMPACTOS SERIE "CMPC"



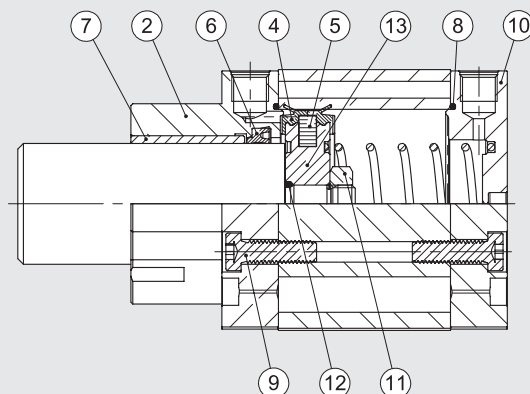
Código	Diámetros	Tipología	Partes
009 ... 7001	Ø 12 ÷ 100	Kit completo juntas poliuretano	4 6 8
009 ... 7008	Ø 12 ÷ 100	Kit completo juntas FKM/FPM (alta temperatura)	4 6 8
009 ... 7013	Ø 12 ÷ 100	Kit de junta de vástago de poliuretano	6
009 ... 7014	Ø 20 ÷ 100	Kit de juntas de vástago FKM/FPM	6
009 ... 7101	Ø 12 ÷ 100	Kit testera frontal UNITOP poliuretano	2 7 6 8 9
0090327101	Ø 32	Kit testera frontal ISO Ø 32 poliuretano	2 7 6 8 9
009 ... 8101	Ø 40 ÷ 100	Kit testera frontal ISO poliuretano	2 7 6 8 9
009 ... 7201	Ø 12 ÷ 100	Kit testera trasero UNITOP poliuretano	8 9 10
0090327201	Ø 32	Kit testera trasero ISO Ø 32 poliuretano	8 9 10
009 ... 8201	Ø 40 ÷ 100	Kit testera trasero ISO poliuretano	8 9 10
009 ... 7401	Ø 12 ÷ 100	Kit pistón poliuretano	4 5 11 12 13
009 ... 7501	Ø 12 ÷ 100	Magneto	5
009 ... 7901	Ø 12 ÷ 100	Kit testera frontal + trasero + pistón UNITOP poliuretano	2 4 5 6 7 8 9 10 11 12 13
0090327901	Ø 32	Kit testera frontal + trasero + pistón ISO Ø 32 poliuretano	2 4 5 6 7 8 9 10 11 12 13
009 ... 8901	Ø 40 ÷ 100	Kit testera frontal + trasero + pistón ISO poliuretano	2 4 5 6 7 8 9 10 11 12 13

CILINDROS COMPACTOS SERIE "CMPC" TWO-FLAT



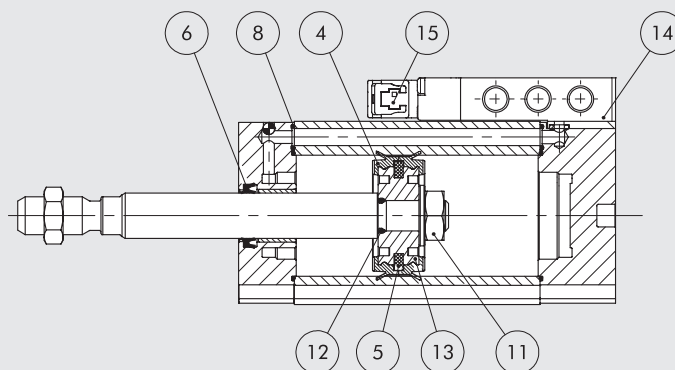
Código	Diámetros	Tipología	Partes
009 ... 7001F	Ø 32 ÷ 80	Kit juntas	4 8 12
009 ... 7101F	Ø 40 ÷ 80	Kit testera frontal UNITOP	2 7 6 8 9
0090327101F	Ø 32	Kit testera frontal ISO Ø 32	2 7 6 8 9
009 ... 8101F	Ø 40 ÷ 80	Kit testera frontal ISO	2 7 6 8 9
009 ... 7201	Ø 40 ÷ 80	Kit testera trasero UNITOP	8 9 10
0090327201	Ø 32	Kit testera trasero ISO Ø 32	8 9 10
009 ... 8201	Ø 40 ÷ 80	Kit testera trasero ISO	8 9 10
009 ... 7401	Ø 32 ÷ 80	Kit pistón	4 5 11 12 9 13
009 ... 7501	Ø 32 ÷ 80	Magneto	5
009 ... 7901F	Ø 40 ÷ 80	Kit testera frontal + trasero + pistón UNITOP	2 4 5 6 7 8 9 10 11 12 13
0090327901F	Ø 32	Kit testera frontal + trasero + pistón ISO Ø 32	2 4 5 6 7 8 9 10 11 12 13
009 ... 8901F	Ø 40 ÷ 80	Kit testera frontal + trasero + pistón ISO	2 4 5 6 7 8 9 10 11 12 13

CILINDROS COMPACTOS STOPPER



Código	Diámetros	Tipología	Partes
009...7060	Ø 20; 32; 50; 80	Kit completo juntas	4 6 8
009...7160	Ø 20; 32; 50; 80	Kit testera frontal UNITOP	2 7 6 8 9
0090327160	Ø 32	Kit testera frontal ISO Ø 32	2 7 6 8 9
009...8160	Ø 50; 80	Kit testera frontal ISO	2 7 6 8 9
009...7201	Ø 20; 32	Kit testera trasero UNITOP Ø 20 - 32	8 9 10
009...7260	Ø 50; 80	Kit testera trasero UNITOP	8 9 10
0090327201	Ø 32	Kit testera trasero ISO Ø 32	8 9 10
009...8260	Ø 50; 80	Kit testera trasero ISO	8 9 10
0090207401	Ø 20	Kit pistón Ø 20	4 5 11
009...7460	Ø 32; 50; 80	Kit pistón	4 5 11 12 13
009...7501	Ø 20; 32; 50; 80	Magneto	5
009...7960	Ø 20; 32; 50; 80	Kit testera frontal + trasero + pistón UNITOP	2 4 5 6 7 8 9 10 11 12 13
0090327960	Ø 32	Kit testera frontal + trasero + pistón ISO Ø 32	2 4 5 6 7 8 9 10 11 12 13
009...8960	Ø 50; 80	Kit testera frontal + trasero + pistón ISO	2 4 5 6 7 8 9 10 11 12 13

CILINDRI COMPATTI CON INTEGRAZIONE DELLA VALVOLA, SERIE CCIV



Código	Diámetros	Tipología	Partes
009...7001	Ø 20 ÷ 40	Kit completo juntas poliuretano	4 6 8
009...7013	Ø 20 ÷ 40	Kit de juntas de vástago de poliuretano	6
009...7401	Ø 20 ÷ 40	Kit pistón poliuretano	4 5 11 12 13
009...7501	Ø 20 ÷ 40	Imanes	5
70800201C2	Ø 20 ÷ 40	Valvula CCIV elettropneumatica monostabile 24VDC Plug-in	14
70800201CM	Ø 20 ÷ 40	Valvula CCIV elettropneumatica monostabile 24VDC M8	14
722113541100	Ø 20 ÷ 40	Piloto Plug-in	15
7222M3541100	Ø 20 ÷ 40	Piloto M8	15



NOTAS

ACTUADORES